

## 有機汚濁モニターUV計

## OPM-161L型

有機汚濁モニターUV計OPM-161L型は当社の30年以上の経験と実績をもとに製品化した紫外線吸光度法による計測器です。本器は工場、事業所などからの排出水中の有機汚濁の程度を紫外線の吸光度から求めるものです。求められた値はCOD<sub>Mn</sub>と相関づけられて、水質総量規制に係わる汚濁負荷量の算出などに用いられます。

事前に良好な相関が得られることをご確認ください。

※本製品は中華人民共和国への輸出、販売及び譲渡はできません。同国にてUV計を使用される場合は、OPM-1610型またはOPM-1630型を推奨いたします。



## 特長

## ○小型、軽量化

- 検出器は従来機より小型、軽量になりました。
- 検出器の設置は、浸漬型に加え、新たに落とし込み式を採用することで保守性の向上を図りました。
- 従来機同様に採水式にも対応可能です。

## ○LED光源を採用

- 水銀を不使用として、環境負荷を低減しました。

測定範囲：UV吸光度；0～2.5Abs VIS吸光度；0～1.0Abs  
測定値は、10mmセル長換算吸光度で表示することもできます。

<UV吸光度(10mmセル換算ONの時)>

25mmセル；0～1.0Abs

10mmセル；0～2.5Abs

6mmセル；0～4.17Abs

<VIS吸光度(10mmセル換算ONの時)>

25mmセル；0～0.4Abs

10mmセル；0～1.0Abs

6mmセル；0～1.67Abs

測定セル：浸漬式平行セル

(6mm, 10mm, 25mm いずれかを指定)

セル洗浄方式：ワイパーによる自動洗浄

洗浄周期；0～9999分(初期設定は10)

洗浄回数；0～99回(初期設定は1)

洗浄前待機時間；0～999秒(初期設定は0)

洗浄後待機時間；0～999秒(初期設定は0)

試料水条件：試料水温度；0～45℃(凍結しないこと)

流速；8頁, 10頁の流速条件をご参照ください。

流量(採水式)；3～6L/分

検出器最大水深：6m

校正方法：ゼロ校正；純水などによる

スパン校正；

UV…フタル酸水素カリウム溶液による

濁度…ホルマジン溶液による

(校正容器は標準付属品です。)

表示可能項目：UV-VIS吸光度/UV吸光度/VIS吸光度/  
COD換算値/濁度換算値/SS濃度換算値/試料水温度

## 標準仕様

製品名：有機汚濁モニターUV計

型名：OPM-161L

測定対象：水中の有機汚濁物質

測定方式：2波長吸光度法

(紫外光(UV)；255nm, 可視光(VIS)；660nm)

伝送出力：DC 4～20mA 負荷抵抗 600Ω以下 絶縁型  
UV-VIS吸光度/UV吸光度/VIS吸光度/  
COD換算値/濁度換算値/SS濃度換算値/試  
料水温度の内から任意の3項目を選択し同時  
出力可能(伝送出力間非絶縁)  
COD換算値/濁度換算値/SS濃度換算値は  
吸光度からの1次式換算の値です。

接点出力信号：警報信号 a(NO)接点出力  
電源断出力1点及び下記より任意の3点を選択  
可能

- 保守中
- 洗浄中
- 検出器漏水
- UVLED異常
- VISLED異常
- モーター異常
- 試料水温度異常
- 測定値上限警報
- 一括警報

電源断信号c(NO/NC)接点出力4に固定

接点容量 DC 30V 0.1A以下

AC 125V 0.1A以下(抵抗負荷)

接点入力信号：洗浄開始信号…外部プログラムによる  
洗浄制御用

無電圧接点入力

ON抵抗50Ω以下、短絡電流最大5mA、  
開放電圧DC 24V、メーク時間0.1秒以上

デジタル出力：通信出力RS-485またはデータ記録用USBメ  
(オプション) モリへの出力のいずれかを選択

<RS-485>

プロトコル…MODBUS/RTU

アドレス…8×n(n=1～30) 連続の3アドレス  
を使用。

端子台…2組(並列接続用)

<USBメモリー>

保存項目；測定データ、パラメータ設定デー  
タ、エラー履歴、操作履歴

保存形式；CSVファイル形式

①測定データ…内部タイマーによる自動保存  
/手動操作による保存

保存周期；1～999分

保存期間；保存周期1分で約5年間のデータ  
を記憶可能。

USB残容量少で、USBへの保存  
動作停止(エラー発生)

②パラメータ設定データ…パラメータ変更時  
に自動保存

③エラー履歴…エラー発生時に自動保存

④操作履歴…特定の動作実行時に自動保存

電 源：AC 100～240V±10% 50/60Hz

消費電力：平均約10VA、最大約20VA

取付方法：浸漬式、落とし込み式、吊り下げ式、採水式、  
巻き上げ式(既設巻上装置使用)

主 材 質：変換器；アルミダイカスト  
検出器；本体ボディ…SUS316, SUS316L,  
サファイアガラス, FPM, 亜鉛,  
シリコンゴム

セル窓…サファイアガラス

ワイパー…FPM または SUS304

塗 装 色：変換器；メタリックシルバー

保 護 構 造：変換器；IP65 検出器；IPX8

変換器配線口：ケーブルグランド6ヶ所  
(外径φ6～φ12ケーブル用)  
(内1ヶ所は変換器～検出器ケーブル用)  
ケーブルグランドを取り外して電線管を  
接続可能(G 1/2×6)

専用ケーブル：検出器～変換器1本  
標準長；採水式…3m  
浸漬式、落とし込み式、吊り下げ式、  
巻き上げ式(既設巻上装置流用のみ)  
…5mまたは10m

最大指定長さ30m(オプション)

外 形 寸 法：変換器；約181(W)×180(H)×95(D)mm  
(外形寸法図参照) 検出器；

検出器設置方式	検出器寸法	
浸漬式	約φ49(最大径φ55)×L(Lは仕様による)	
巻き上げ式 採水式	25mmセル	約φ49(最大径φ55)×L452mm
	10mmセル	約φ49(最大径φ55)×L437mm
	6mmセル	約φ49(最大径φ55)×L433mm
吊り下げ式 落とし込み式	25mmセル	約φ49(最大径φ55)×L516mm
	10mmセル	約φ49(最大径φ55)×L501mm
	6mmセル	約φ49(最大径φ55)×L497mm

質 量：変換器；約2.0kg(架台質量は含まず)  
検出器；約3.0kg(ケーブル質量は含まず)

設 置 条 件：屋外設置可  
周囲温度；-5～50℃(凍結しないこと)  
周囲湿度；95%RH以下(結露しないこと)  
振動、衝撃および腐蝕性ガスのないこと。  
検出器の設置場所は、試料水の値を代表でき  
るような、試料水の置換わりのある場所を選  
定してください。

関 連 機 器：負荷量演算器；汚濁負荷量を算出する場合は  
負荷量演算器CALD-2030型を推奨します。

### 特 性

UV 吸光度直線性：±2%FS以内(校正液による)

UV 吸光度繰返し性：±2%FS以内(校正液による)

UV 吸光度ゼロドリフト：±2%FS以内/日

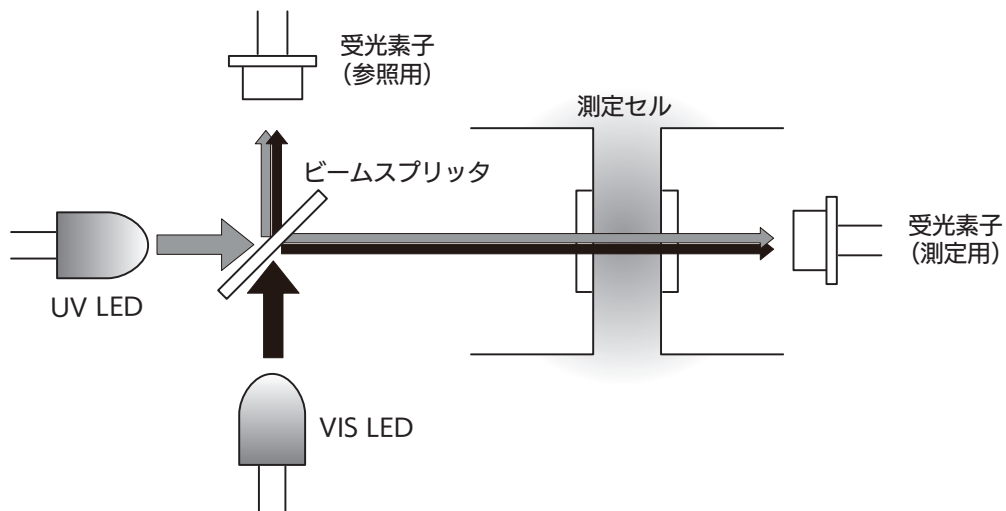
UV 吸光度スパンドリフト：±2%FS以内/日

応 答 性：90%応答 30秒以内

### 試料水COD値によるセル長選定の目安

COD 値 (mg/L)	セル長
0 ~ 50	25mm
50 ~ 100	10mm
100 ~ 500	6mm

## 動作原理



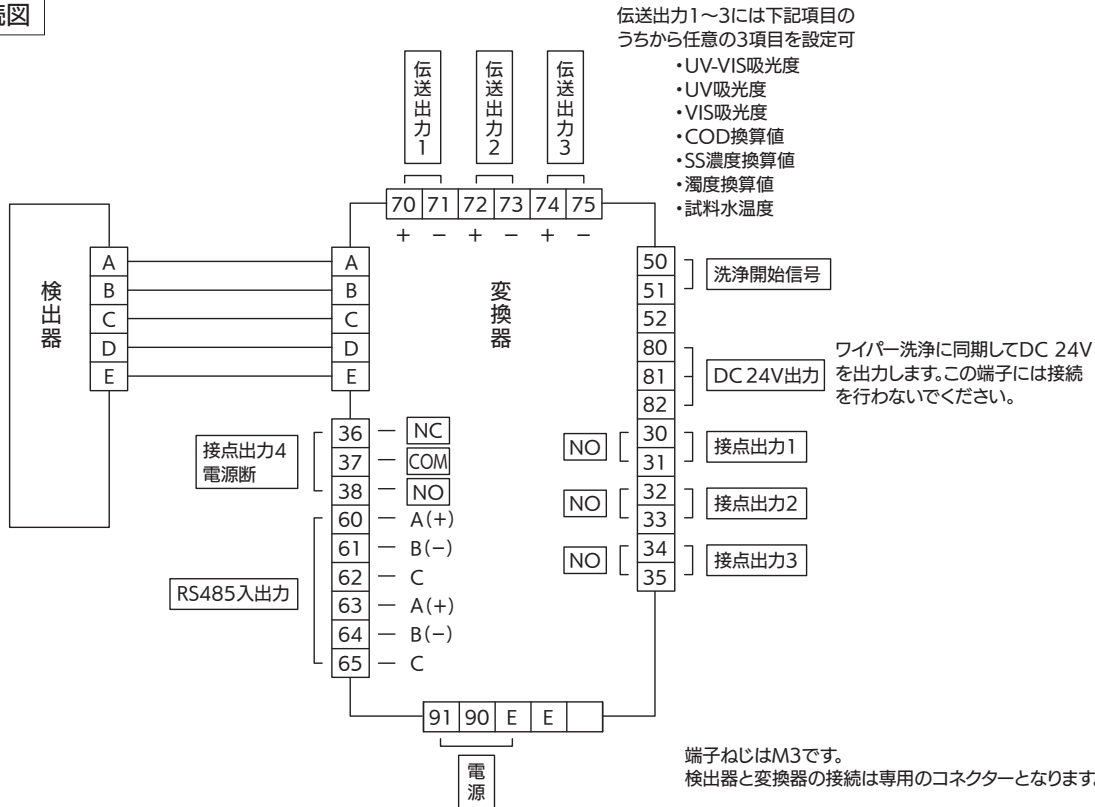
測定は2波長方式で、UV(紫外光)とVIS(可視光)の2つの光量を安定化した光源を用いて行います。

UV測定は255nmのLEDを用い、VIS測定は660nmのLEDをパルス点灯で照射して濁質の測定をおこなっています。なおLEDを使用している本計器の測定波長(255nm)は水銀ランプを使用したUV計(測定波長 253.7nm)とは測定結果に差が生じます。

COD値への換算はUVの吸光度 $A_{UV}$ で求めた値とCOD手分析値と相関を求めて使用する場合と、濁質の影響によるVISの吸光度 $A_{VIS}$ を除外して求めた値 $A_{UV} - \alpha \times A_{VIS}$ とCOD手分析値と相関を求めて使用する場合があります。

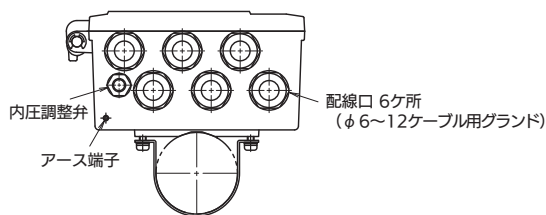
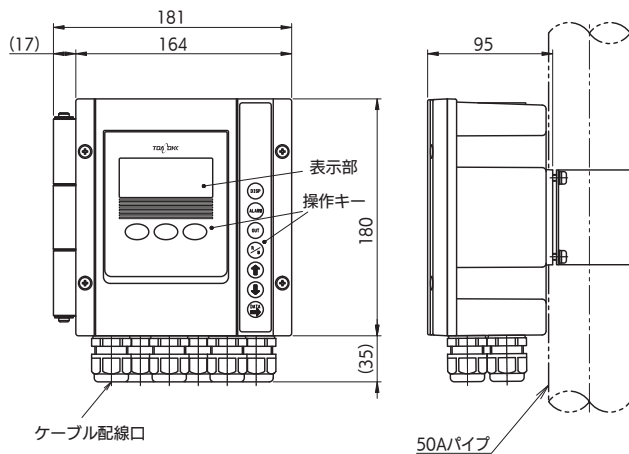
$\alpha$  = 補正係数(任意設定可)

## 端子接続図

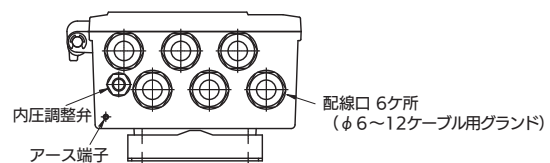
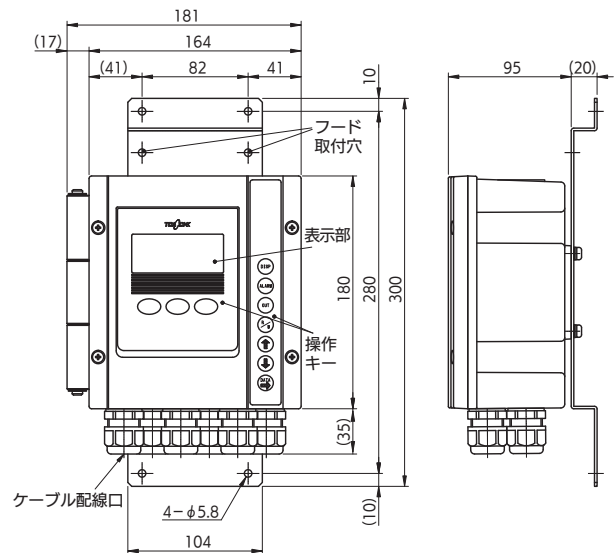


## 外形寸法図 単位：mm

### ●ポール取り付け



### ●壁またはラック取り付け



### ●フード (オプション)

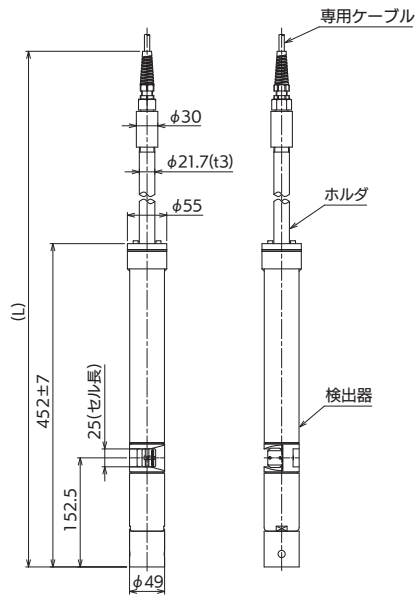
屋外直射日光下に設置する場合にお奨めします。

材質：SUS304

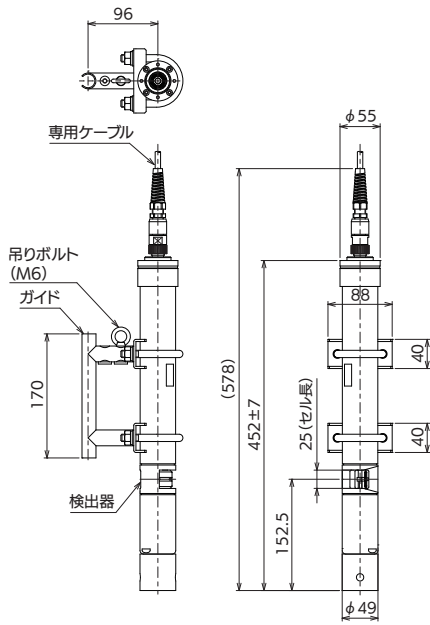
取付方法：50Aパイプまたは壁取り付け

外形寸法図(セル長; 25mm) 単位: mm

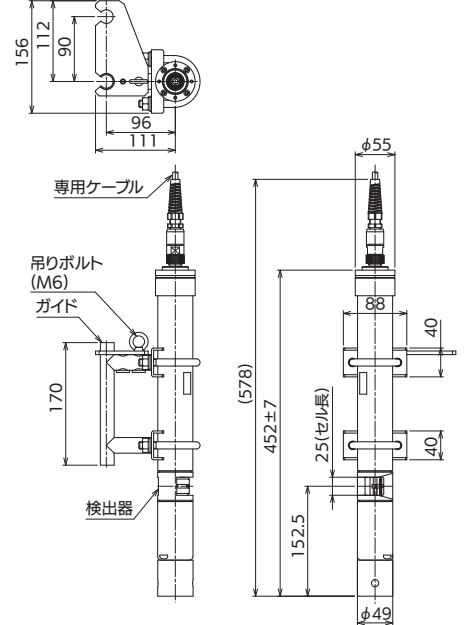
● 浸漬式用検出器



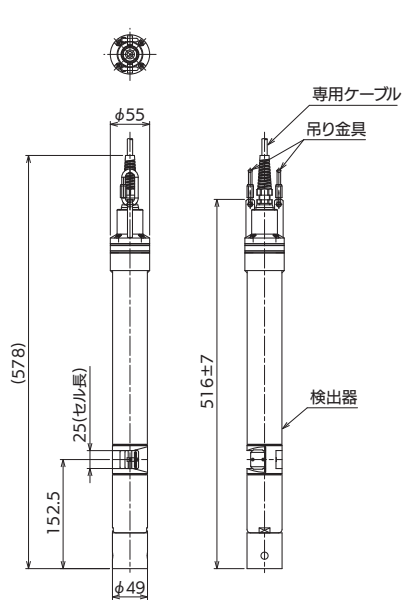
● 巻き上げ式用検出器  
[ガイドパイプ1本用]



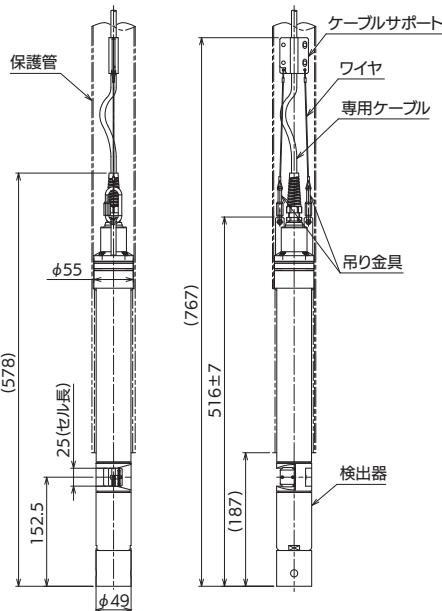
[ガイドパイプ2本用]



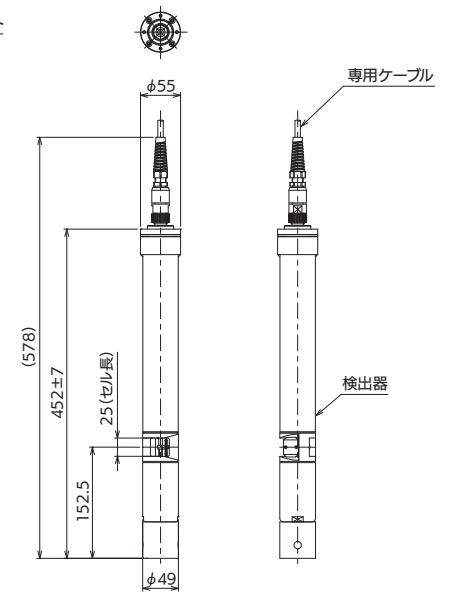
● 吊り下げ式用検出器



● 落とし込み式用検出器



● 採水式用検出器



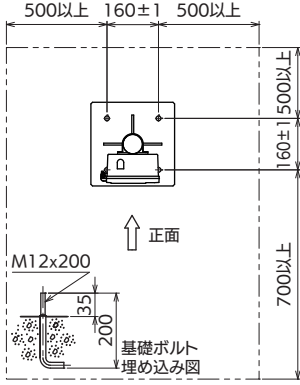
## 設置要領図

単位：mm

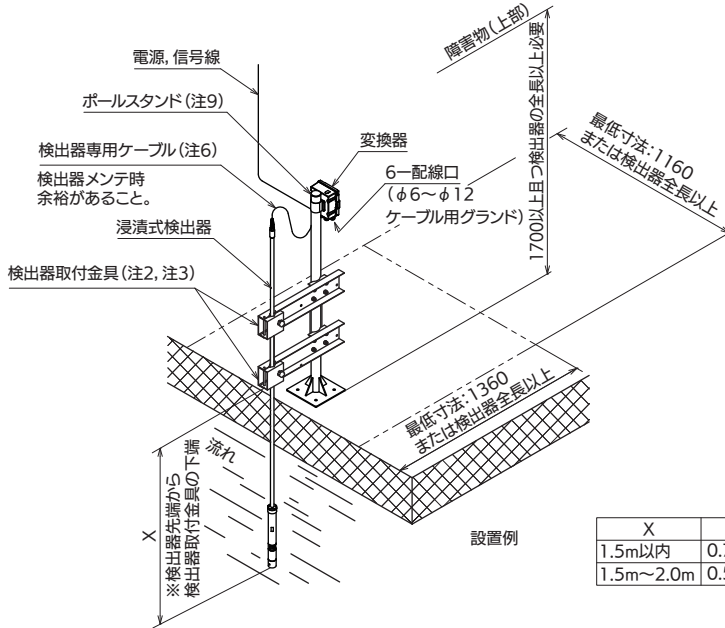
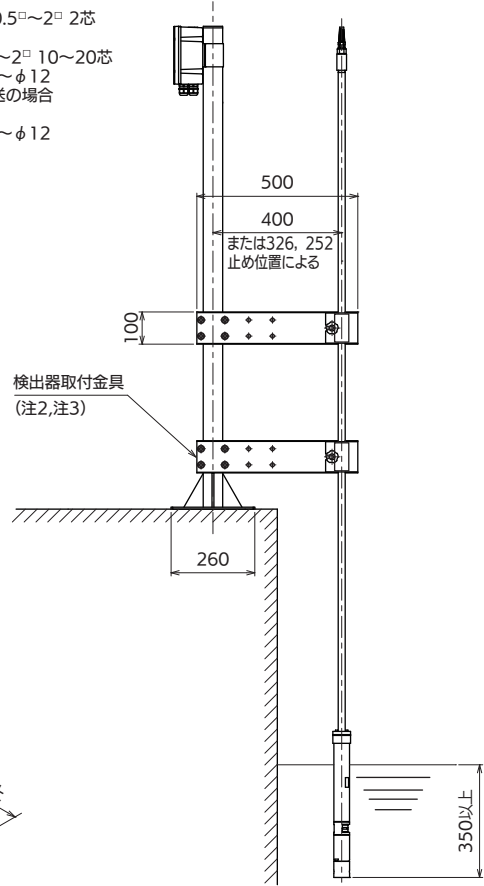
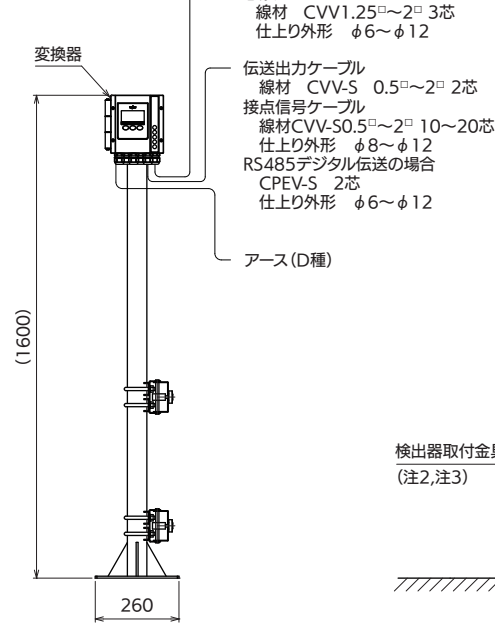
### ●浸漬式

#### 1. 架台据付け方法

メンテナンススペースと基礎ボルト位置



#### 2. 架台外形寸法



X	流速
1.5m以内	0.75m/sec以内
1.5m~2.0m	0.5m/sec以内

#### (注意事項)

1. 検出器の設置は、保守点検時の引き上げ作業が簡単かつ安全に行える様に実施してください。  
また、検出器の重量及び流速により検出器下端に作用する力に対しても考慮し、取付を強固に行ってください。
2. 検出器の取付位置が先端から1.5m以内の場合は、流速0.75m/sec以下としてください。  
また、検出器の取付位置が先端から1.5~2.0mの場合は、流速0.5m/sec以下としてください。
3. 検出器の全長が2.0m以上の場合は、原則取付金具は2個使用してください。

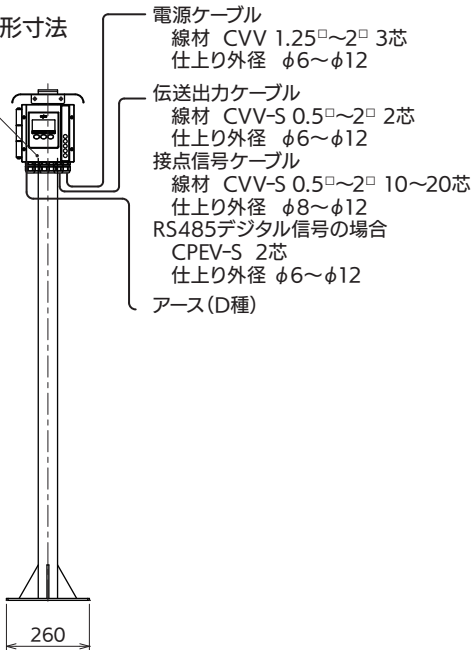
4. メンテナンススペースは、検出器が置ける様に検出器の全長以上のスペースを確保してください。(図参照)
5. 検出器は先端から350mm以上水没させてください。
6. 検出器と変換器間の専用ケーブル(付属品)の引き廻しは、検出器を引き上げて保守点検が行える様にフレキシブルにしてください。また、専用ケーブルは動力線などのノイズ源から離してください。
7. 接地はD種接地とし、動力用接地とは別にしてください。
8. 電源ラインには必ず漏電ブレーカを設けてください。
9. ポールスタンド・検出器取付金具は仕様によって形状が異なりますので納入仕様書を参照ください。

設置要領図 単位：mm

●吊り下げ式

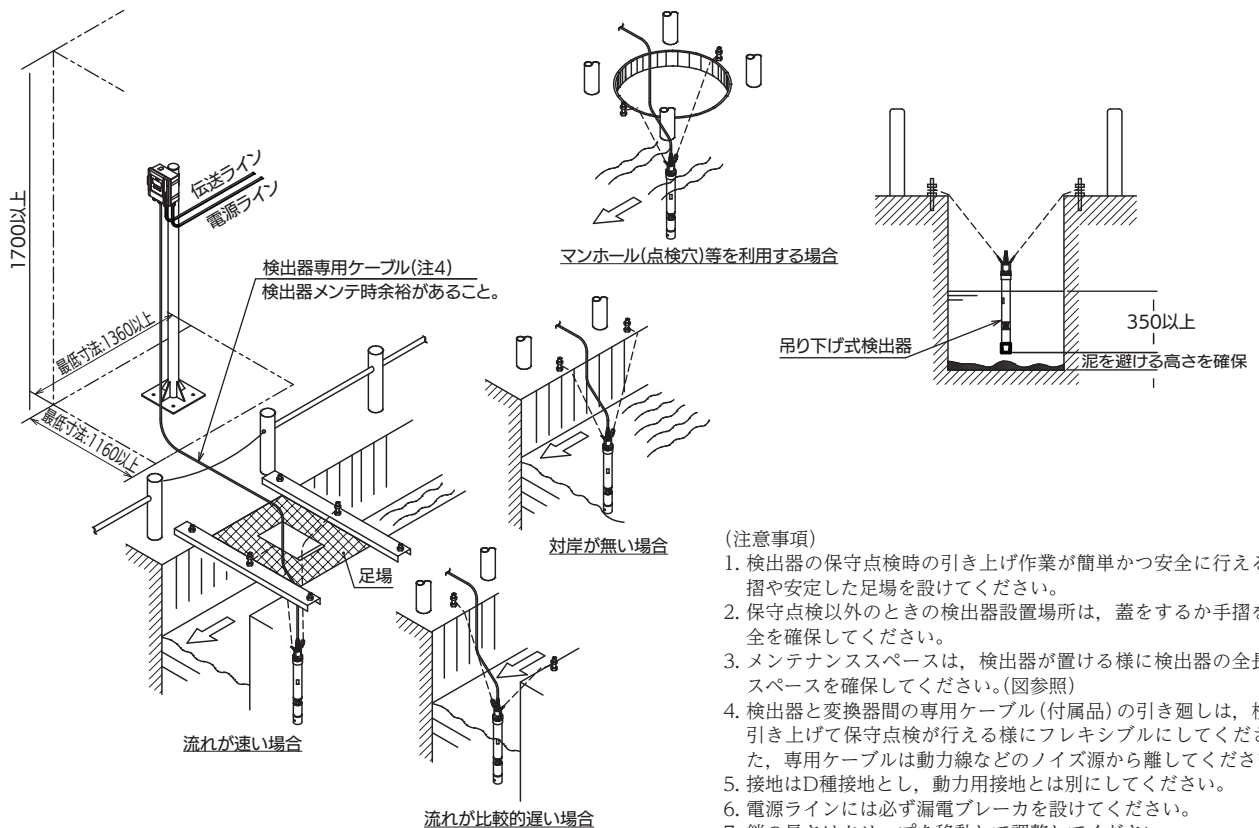
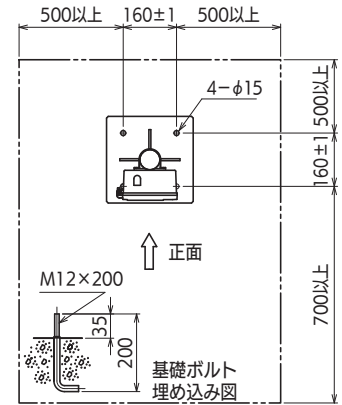
1. 架台外形寸法

変換器



2. 架台据付け寸法

メンテナンススペースと基礎ボルト位置



(注意事項)

1. 検出器の保守点検時の引き上げ作業が簡単かつ安全に行える様に手摺や安定した足場を設けてください。
2. 保守点検以外のときの検出器設置場所は、蓋をするか手摺を設け安全を確保してください。
3. メンテナンススペースは、検出器が置ける様に検出器の全長以上のスペースを確保してください。(図参照)
4. 検出器と変換器間の専用ケーブル(付属品)の引き廻しは、検出器を引き上げて保守点検が行える様にフレキシブルにしてください。また、専用ケーブルは動力線などのノイズ源から離してください。
5. 接地はD種接地とし、動力用接地とは別にしてください。
6. 電源ラインには必ず漏電ブレーカを設けてください。
7. 鎖の長さはクリップを移動して調整してください。
8. 検出器は先端から350mm以上水没させてください。
9. 検出器は底の泥を避ける様に必ず底面から浮かして設置してください。
10. 破線は鎖を表します。



製品コード

●浸漬式、巻き上げ式、吊り下げ式

OPM161L-0-	□□□□□□□□	
1	.....	変換器の取付方式
2	.....	50Aパイプ取付
	.....	壁面取付
0	.....	デジタル出力
1	.....	なし
2	.....	RS-485
	.....	USBメモリー
	.....	アレスタ内蔵(電源ライン、伝送ライン)
0	.....	なし
1	.....	あり
	.....	変換器サンシェード(日よけ)
A	.....	なし
B	.....	あり
	.....	検出器のセル長
1	.....	25mm
2	.....	10mm
3	.....	6mm
	.....	ワイパーの材質
A	.....	ゴムワイパー(FPM;標準)
B	.....	SUSワイパー*1
	.....	設置方式
0	.....	ポールスタンドなし
1	.....	ポールスタンド(ZB1-1-B2;SUS304製)
	.....	検出器取付け方式*2
A	.....	浸漬式全長1.0m(検出器取付金具1個を含む)
B	.....	浸漬式全長1.5m(検出器取付金具1個を含む)
C	.....	浸漬式全長2.0m(検出器取付金具2個を含む)*3
D	.....	浸漬式全長2.5m(検出器取付金具2個を含む)*3
S	.....	既設巻上装置(ガイドパイプ1本方式)を使用*4
T	.....	既設巻上装置(ガイドパイプ2本方式)を使用*4
U	.....	吊り下げ式(鎖は3.5m2本付属)*5
	.....	ケーブル長さ(変換器~検出器)
2	.....	5m
3	.....	10m
8	.....	その他の指定(最大指定長さは30mまで)
	.....	表記の形態
1	.....	和文(標準)
2	.....	英文指定

特殊仕様のコード  
数字の桁：9  
英字の桁：Z

- \*1. 強固なスケール(酸化物、水酸化物、硫化物、塩化物、無機塩、貝類など)が付着し、強い削ぎ落しを必要とするような汚れの場合に選択します。
- \*2. 流速条件は以下のとおりです。この流速を超える場合は、水路に流速を減少させる堰などを設けてください。

検出器設置方式	流速	取付状況
浸漬	0.75m/sec以下	取付金具下端より検出器先端までの長さが1.5m以内
	0.5m/sec以下	取付金具下端より検出器先端までの長さが1.5~2.0m以内
巻き上げ	0.75m/sec以下	ガイドパイプ1本式、ガイドパイプの下端部固定
	0.3m/sec以下	ガイドパイプ1本式、2mのガイドパイプ使用、ガイドパイプの下端部固定なし
	1.0m/sec以下	ガイドパイプ2本式、ガイドパイプの中間部、下端部固定
吊り下げ	1.0m/sec以下	—

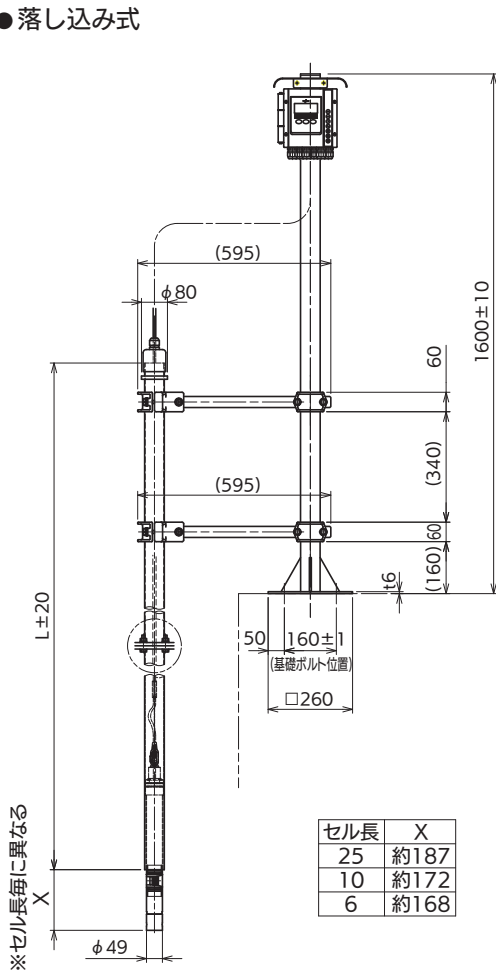
- \*3. 検出器の全長が2.0m以上の場合は、原則取付金具は2個使用してください。
- \*4. 既設のOPM-1610型の巻上装置をそのまま使用する場合の取付方法です。
- \*5. 簡易的な設置方式として、3.5mの鎖2本にて吊り下げる方式です。(この仕様を選択した場合、検出器にはアイボルト2個が付きま)
- 注1. 伝送出力の範囲は、0.000~9.999Absの範囲で0.001Abs刻みで設定が可能です。  
工場出荷時の伝送出力は、いずれのセル長の場合でも0~1.0Absを4~20mAで出力しています。
- 注2. 吸光度の表示は、10mmセル換算表示「する/しない」の選択ができます。  
工場出荷時は、10mmセル換算表示「しない」(従来機種OPM-1610型等と同じ)に設定されています。
- 注3. 電源は、定格電圧AC100VからAC240Vまでのフリー電源です。
- 注4. 伝送出力はDC4~20mAで、UV-VIS吸光度/UV吸光度/VIS吸光度、COD換算値、濁度換算値、SS濃度換算値、試料水温度のうちから任意の3項目を出力することができます。
- 注5. リプレースの場合は、接点出力信号の仕様などが既設の機器と一部異なることがありますので、営業窓口までお問合せください。
- 注6. 防食亜鉛に侵食がある場合は、適当な時期(体積が初期の2割程度まで減少したとき)に交換が必要です。  
交換用の防食亜鉛のコード：7672040K



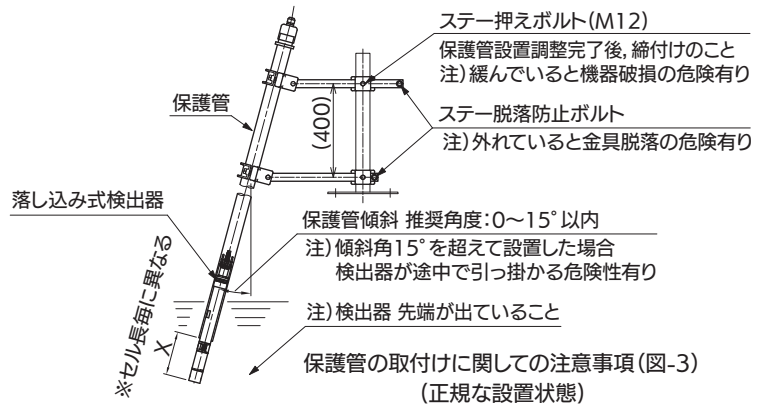
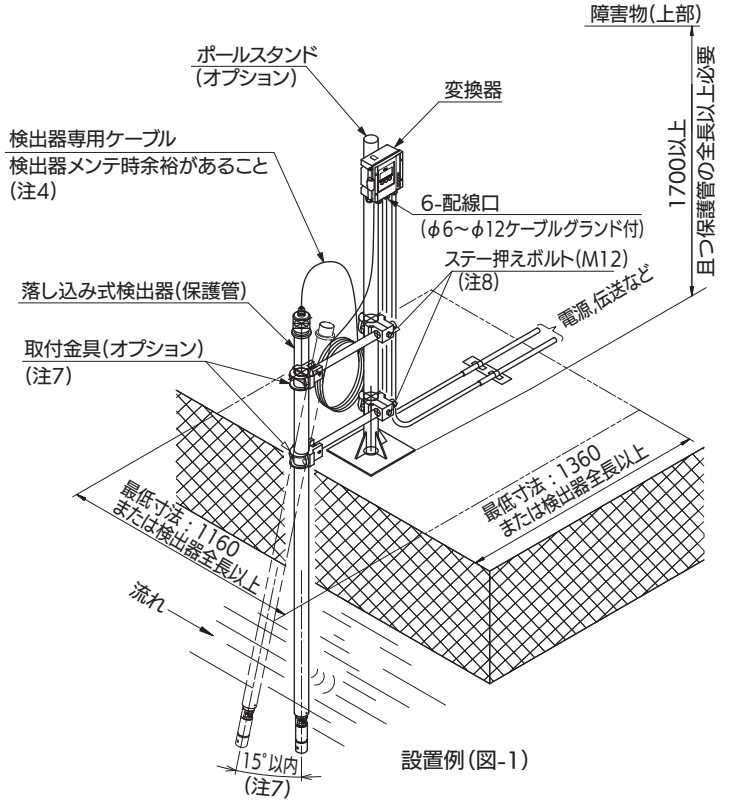
設置要領図

単位：mm

● 落とし込み式

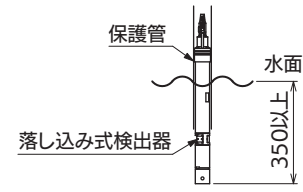


※セル長毎に異なる



(注意事項)

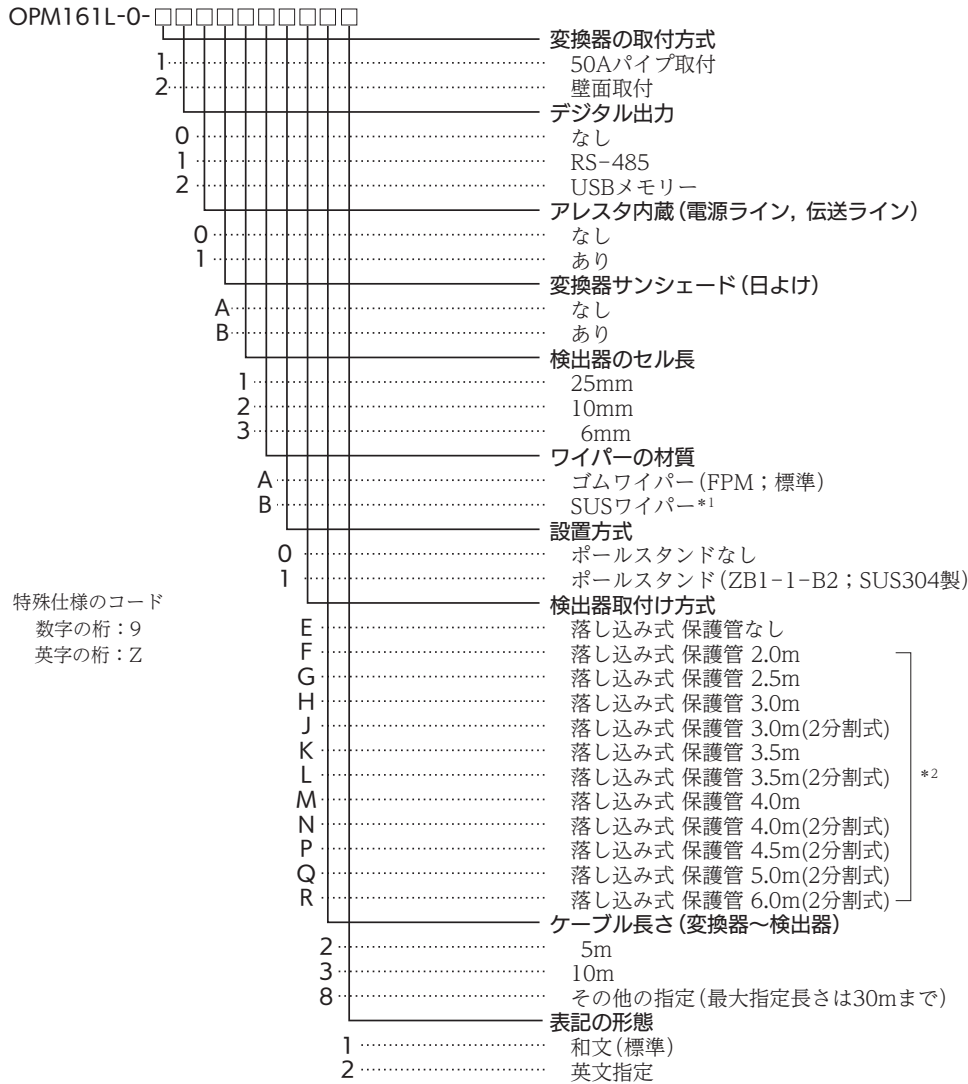
1. 検出器の設置は、保守点検時の引き上げ作業が簡単かつ安全に行える様に実施してください。また、検出器の重量 及び 流速(※1)により検出器下端に作用する力に対しても考慮し、取付けを強固に行ってください。(※1) 流速条件：10頁をご参照ください。
2. メンテナンススペースは、検出器が置ける様、検出器の全長以上のスペースを確保してください。(図-1)
3. 検出器は先端から350mm以上水没させてください。(図-2)
4. 検出器と変換器間の専用ケーブル(付属品)の引き廻しは、検出器を引き上げて保守点検が行える様にフレキシブルにしてください。また、専用ケーブルは動力線などのノイズ源から離してください。
5. 接地はD種接地とし、動力用接地とは別にしてください。
6. 電源ラインには必ず漏電ブレーカを設けてください。
7. 取付金具には、ステア脱落防止ボルトが取付けてある事を確認してください。(位置は図-3参照) 保護管を斜め取付けで使用する場合は、15°以内で設置してください。(メーカー推奨範囲) (図-1, 3) (注) 保護管を15°以上傾けた場合、検出器が引っ掛かって設置位置に届かない危険があります。(図-3)
8. 保護管の設置調整が完了した際はステア押えボルト (M12) でステアを固定してください。(図-1, 3)



最低液面深さ (図-2)

製品コード

● 落とし込み式



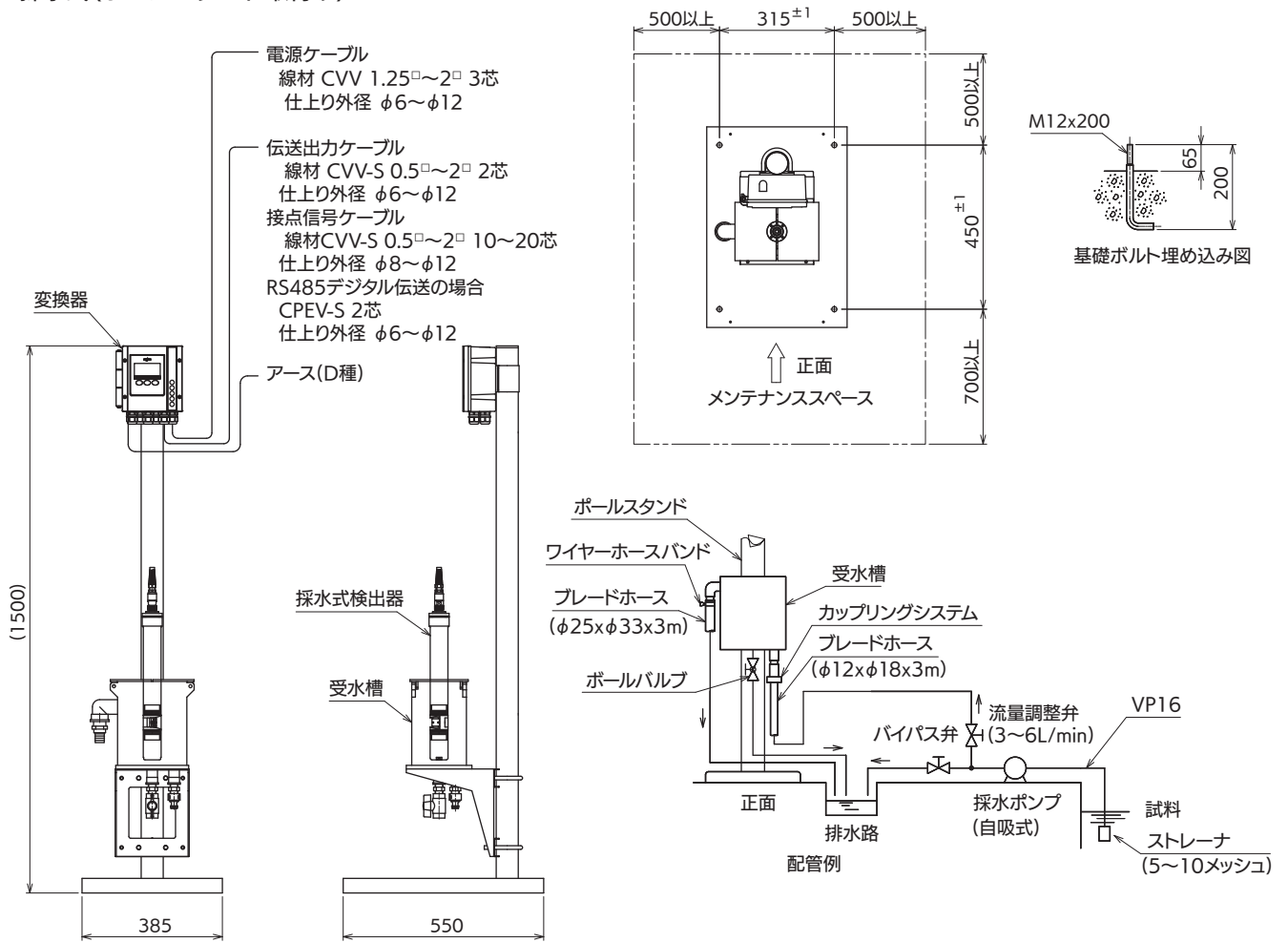
- \*1. 強固なスケール(酸化物, 水酸化物, 硫化物, 塩化物, 無機塩, 貝類など)が付着し, 強い削ぎ落しを必要とするような汚れの場合に選択します。
- \*2. 取付金具(ZSSC-20型)が付属されます。  
流速条件は以下のとおりです。この流速を超える場合は, 水路に流速を減少させる堰などを設けてください。

流速	取付状況
0.75m/sec以下	取付金具下端より検出器先端までの長さが4.0m以上, かつ浸漬深さが2.0m以上
1.0m/sec以下	上記以外

- 注1. 伝送出力の範囲は, 0.000~9.999Absの範囲で0.001Abs刻みで設定が可能です。  
工場出荷時の伝送出力は, いずれのセル長の場合でも0~1.0Absを4~20mAで出力しています。
- 注2. 吸光度の表示は, 10mmセル換算表示「する/しない」の選択ができます。  
工場出荷時は, 10mmセル換算表示「しない」(従来機種OPM-1610型等と同じ)に設定されています。
- 注3. 電源は, 定格電圧AC100VからAC240Vまでのフリー電源です。
- 注4. 伝送出力はDC4~20mAで, UV-VIS吸光度/UV吸光度/VIS吸光度, COD換算値, 濁度換算値, SS濃度換算値, 試料水温度のうちから任意の3項目を出力することができます。
- 注5. リプレースの場合は, 接点出力信号の仕様などが既設の機器と一部異なることがありますので, 営業窓口までお問合せください。
- 注6. 防食亜鉛に侵食がある場合は, 適当な時期(体積が初期の2割程度まで減少したとき)に交換が必要です。  
交換用の防食亜鉛のコード：7672040K

設置要領図 単位：mm

● 採水式 (ポールスタンド取付け)



製品コード

●採水式

OPM161L-0	□□□□□□□□	
1	.....	変換器の取付方式
2	.....	50Aパイプ取付
	.....	取付金具なし
	.....	デジタル出力
0	.....	なし
1	.....	RS-485
2	.....	USBメモリー
	.....	アレスタ内蔵(電源ライン, 伝送ライン)
0	.....	なし
1	.....	あり
	.....	変換器サンシェード(日よけ)
A	.....	なし
B	.....	あり
	.....	検出器のセル長
1	.....	25mm
2	.....	10mm
3	.....	6mm
	.....	ワイパーの材質
A	.....	ゴムワイパー(FPM; 標準)
B	.....	SUSワイパー*1
	.....	設置方式
2	.....	受水槽付ポールスタンド(B150-3-C2; SUS304製)
3	.....	アルミ架台付き*2
	.....	検出器取付け方式
V	.....	採水式
	.....	ケーブル長さ(変換器~検出器)
1	.....	3m
8	.....	その他の指定(最大指定長さは30mまで)
	.....	表記の形態
1	.....	和文(標準)
2	.....	英文指定

特殊仕様のコード  
 数字の桁: 9  
 英字の桁: Z

- \*1. 強固なスケール(酸化物, 水酸化物, 硫化物, 塩化物, 無機塩, 貝類など)が付着し, 強い削ぎ落しを必要とするような汚れの場合に選択します。
- \*2. 当社製OPM-410, 410A, OPM-1610型と同一寸法のベースで, リプレースの場合などで使用します。
- 注1. 伝送出力の範囲は, 0.000~9.999Absの範囲で0.001Abs刻みで設定が可能です。  
工場出荷時の伝送出力は, いずれのセル長の場合でも0~1.0Absを4~20mAで出力しています。
- 注2. 吸光度の表示は, 10mmセル換算表示「する/しない」の選択ができます。  
工場出荷時は, 10mmセル換算表示「しない」(従来機種OPM-1610等と同じ)に設定されています。
- 注3. 電源は, 定格電圧AC100VからAC240Vまでのフリー電源です。
- 注4. 伝送出力はDC4~20mAで, UV-VIS吸光度/UV吸光度/VIS吸光度, COD換算値, 濁度換算値, SS濃度換算値, 試料水温度のうちから任意の3項目を出力することができます。
- 注5. リプレースの場合は, 接点出力信号の仕様などが既設の機器と一部異なることがありますので, 営業窓口までお問合せください。
- 注6. 防食亜鉛に侵食がある場合は, 適当な時期(体積が初期の2割程度まで減少したとき)に交換が必要です。  
交換用の防食亜鉛のコード: 7672040K



東亜ディーケーケー株式会社

本社 169-8648 東京都新宿区高田馬場1-29-10  
 TEL.03-3202-0219

e-mail: eigyo@toadkk.co.jp  
 https://www.toadkk.co.jp/

- 記載内容については, 予告なく変更することがあります。
- ご使用前によく取扱説明書をお読みください。